

# I LEHEKÜLG

## SISUKORD

1. SISSEJUHATUS
2. TOOTE ÜLEVAADE
3. HEAKSKIIT
4. SÕIDUKIS KASUTAMINE
5. KONTAKT
6. OHUTUSJUHISED
7. SÕIDUKISSE PAIGALDAMINE
8. KALDENURGA KOHANDAMINE
9. SÕIDUKIS KASUTAMINE
10. PUHASTAMINE
11. EEMALDAMINE JA UTILISEERIMINE

## 1. SISSEJUHATUS

Meil on hea meel, et meie BABY-SAFE i-SIZE BASE / FLEX BASE tohib olla teie lapse kaaslaseks tema esimestel elukuudel.

**⚠️ Kaitsmaks teie last õigesti, peab BABY-SAFE i-SIZE BASE-i / FLEX BASE-i kindlasti kasutama ja paigaldama nii, nagu on kirjeldatud selles kasutusjuhendis. Lugege kasutusjuhend enne BABY-SAFE i-SIZE BASE-i / FLEX BASE-i esmakordset kasutamist hoolikalt läbi ja hoidke kasutusjuhendit aluse selleks ette nähtud hoiukohas.**

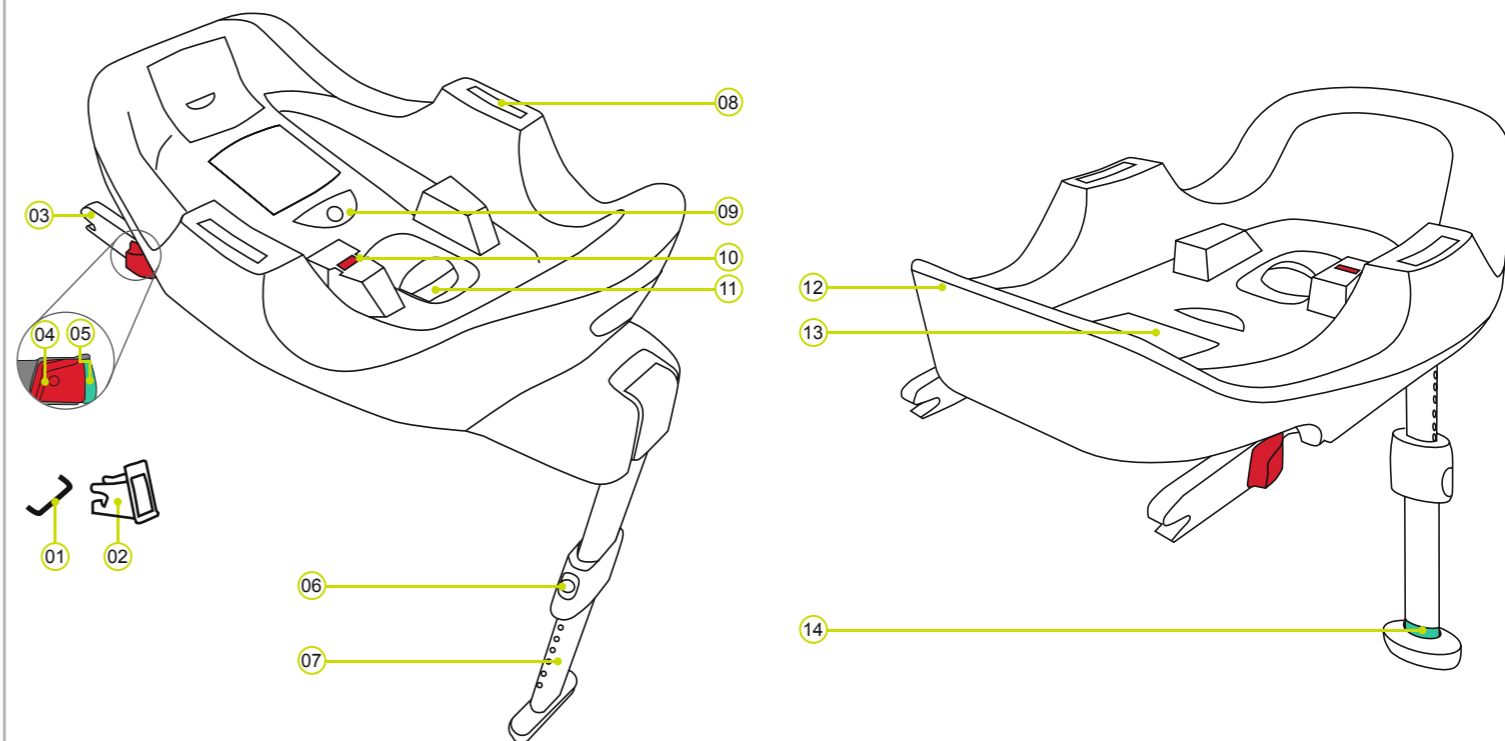
Selles kasutusjuhendis kasutatakse järgmisi sümboleid.

Sümbol	Märgusõna	Selgitus
⚠️	OHT!	Raskete isikukahjude oht
⚠️	HOIATUS!	Kergeste isikukahjude oht
⚠️	ETTEVAATUST!	Materiaalse kahju oht
📌	NÕUANNE!	Kasulikud juhised

Käsitsemisjuhised, mis on kindlas järjekorras, on nummerdatud. Näide.

1. Vajutage nuppu ...

## 2. TOOTE ÜLEVAADE



- |                                    |                      |                               |                            |
|------------------------------------|----------------------|-------------------------------|----------------------------|
| 01 ISOFIX-i kinnituspunktid (auto) | 05 Lukustusnupp      | 09 Kalde reguleerimisnupp     | 13 Kasutusjuhendi hoiukoht |
| 02 ISOFIX-i kinnitusjuhikud        | 06 Reguleerimisklahv | 10 Kalde indikaator           | 14 Tugijala markeerimg     |
| 03 ISOFIX-i lukustushoovad         | 07 Tugijalg          | 11 Lukustushoova vabastusnupp |                            |
| 04 Vabastusnupp                    | 08 Kinnituspilud     | 12 Aluse ülemine osa          |                            |

## 3. HEAKSKIIT

BABY-SAFE i-SIZE BASE / FLEX BASE on mõeldud ainult turvahälliga Britax Römer BABY-SAFE i-SIZE / BABY-SAFE<sup>2</sup> i-SIZE kombineerimiseks ja üksnes teie lapse turvalisuse tagamiseks sõidukis.

BRITAX RÖMER laste turvatool	Katsetatud ja sertifitseeritud standardi ECE* R 129/00 järgi	
	Pikkus	Kehakaal
BABY-SAFE i-SIZE BASE / FLEX BASE	40–83 cm	≤ 13 kg

\* ECE = Euroopa turvavarustuse standard

Laste turvatool on konstrueeritud, katsetatud ja sertifitseeritud Euroopa turvastandardi (ECE R129/00) järgi. Vastavusmärk E (ringi sees) ja sertifitseerimisnumber asuvad oranžil tüübikinnitusildil (kleebis laste turvatoolil).

- ⚠️ OHT!** Ühtki alust ei tohi kasutada koos teiste turvahällidega.
- ⚠️ OHT!** Sertifikaat kaotab kehtivuse niipea, kui muudate lapse turvatooli. Muudatusi tohib teha üksnes tootja. Omaalgatuslikud tehnilised muudatused võivad vähendada istme kaitsefunktsiooni või selle mõju üldse katkestada.
- ⚠️ HOIATUS!** BABY-SAFE i-SIZE BASE-i / FLEX BASE-i võib kasutada ainult teie lapse turvalisuse tagamiseks sõidukis. Alus ei sobi mitte mingil juhul kodus istmena või mänguasjana kasutamiseks.

## 4. SÕIDUKIS KASUTAMINE

Järgige teie sõiduki kasutusjuhendis toodud lapse turvatoolisüsteemi kasutamise juhiseid.

Oma sõiduki kasutusjuhendist leiate info selle kohta, millistel sõiduki istmetel on standardi ECE R16 järgi lubatud kasutada laste turvatoolisüsteeme.

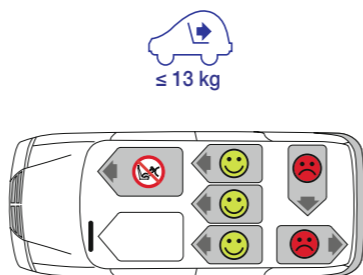
**BABY-SAFE i-SIZE BASE-i / FLEX BASE-i kasutusvõimalused**

BRITAX RÖMER laste turvatool	Istumisasend sõidukis	
	i-Size	Mitte i-Size
BABY-SAFE i-SIZE BABY-SAFE <sup>2</sup> i-SIZE (turvahäll)	✓	✓
+ BABY-SAFE i-SIZE BASE	✓ a)	✓ b)
+ BABY-SAFE i-SIZE FLEX BASE	✓	✓ b)

- a) Oma sõidukisse aluse valimisel pöörake tähelepanu kaasasolevas sõidukitüüpide nimekirjas (alusele lisatud) toodud soovitusetele. Sõidukitüüpide nimekirja uuendatakse pidevalt. Kõige uuema versiooni saate meilt või aadressil [www.britax.com](http://www.britax.com).
- b) Alust võib kasutada ainult sõidukites, mis on toodud sõidukitüüpide nimekirjas (alusele lisatud). Sõidukitüüpide nimekirja uuendatakse pidevalt. Kõige uuema versiooni saate meilt või aadressil [www.britax.com](http://www.britax.com).

Alust saate kasutada järgmiselt.

sõidusuunas	ei
sõidusuunale vastasuunas	jah
2-punktilise turvavööga	ei
3-punktilise turvavööga	ei
kõrvalistuja istmel	jah <sup>1)</sup>
äärmistel tagaistmel	jah
keskmistel tagaistmel	jah



1) Eesmine turvapadi peab olema inaktiveeritud. Järgige sõiduki käsiraamatu juhiseid.

## 5. KONTAKT

Kui teil peaks kasutamise kohta küsimusi tekkima, pöörduge meie poole.



**BRITAX RÖMER**  
Kindersicherheit GmbH  
Theodor-Heuss-Straße 9  
89340 Leipheim  
Saksamaa

Tel: +49 (0) 8221 3670 -199/-299  
F: +49 (0) 8221 3670 -210  
E-post: [service.de@britax.com](mailto:service.de@britax.com)  
[www.britax.com](http://www.britax.com)

**BRITAX EXCELSIOR LIMITED**  
1 Churchill Way West  
Andover  
Hampshire SP10 3UW  
Ühendkuningriik

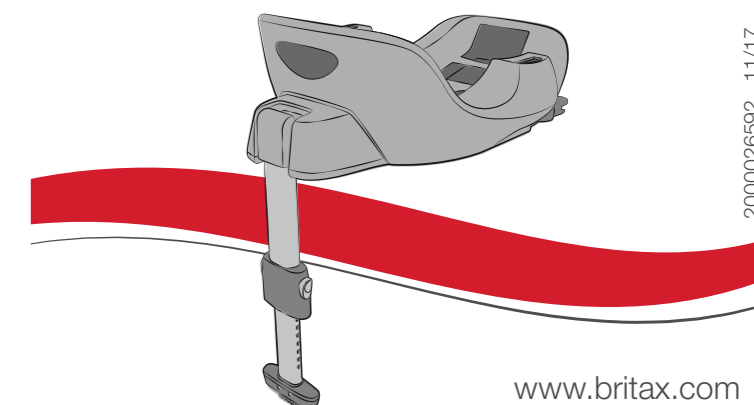
Tel: +44 (0) 1264 333343  
F: +44 (0) 1264 334146  
E-post: [service.uk@britax.com](mailto:service.uk@britax.com)  
[www.britax.com](http://www.britax.com)

👤 ≤ 13 kg

**britax**

**BABY-SAFE i-SIZE BASE** EE  
**BABY-SAFE i-SIZE FLEX BASE**

Kasutusjuhend



2000026592 11/17

[www.britax.com](http://www.britax.com)

